

پمپ اسلاری نوید سهند سری KWP K 150-400



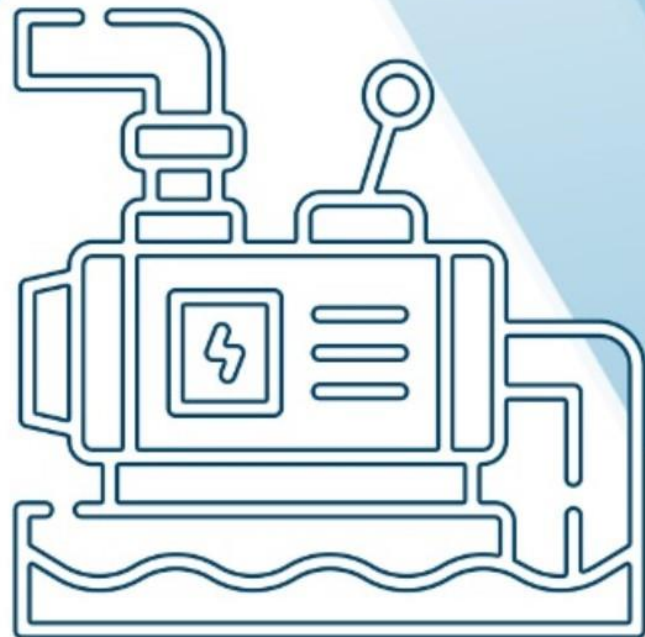
www.kalasanati.com



@kalasanati_com



+982188544230



PUMP

www.kalasanati.com



از این که کالا صنعتی را انتخاب کرده اید از شما ممنونیم. گروه کالا صنعتی را میتوان بهترین شرکت برای مشاوره و خرید کالای صنعتی دانست. این شرکت با ترکیب صنعت و تکنولوژی توانسته بهترین خدمات مشاوره ای در زمینه خرید کالای صنعتی و به طور تخصصی پمپ آلات خانگی و صنعتی موجود در بازار را ارائه دهد. انواع پمپ آب خانگی، کفکش، لجن کش، موتور پمپ، شناور، پمپ وکیوم، بیستونی، دیافراگمی، پمپ دنده ای و بسیاری کالاهای مرتبط با این دسته بندی ها، در سایت کالا صنعتی قابل خرید بوده و سعی بر آن است که قیمت های درج شده کاملاً به روز باشد تا اینکه تصمیم گیری برای مشتریان و کارشناسان فنی شرکت ها آسان شود.

در راستای ارزشمندی مشاوره برای انتخاب پمپ، آماده کردن دیتاشیت و کاتالوگ های با کیفیت در دستور کار این شرکت قرار گرفته است. در ذیل دیتاشیت پمپ نوید سهند آمده و این مشخصات مربوط به آخرین ویرایش شرکت سازنده می باشد.

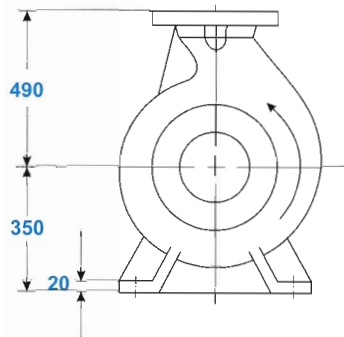
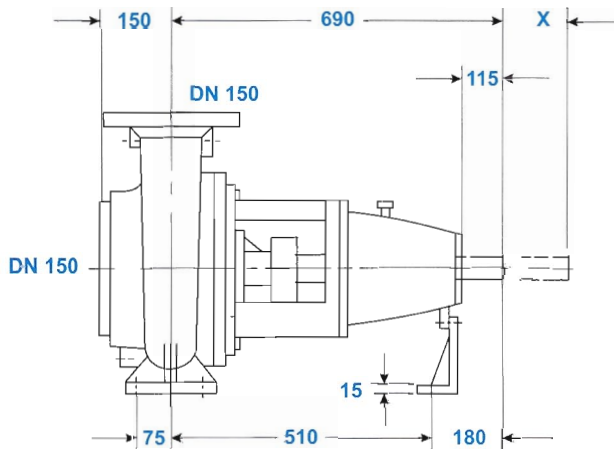
- نکته: همواره سعی بر آن بوده که مشخصات و اطلاعات مربوط به کاتالوگ ها به صورت دقیق بازنویسی و نگارش شود. اما به صورت سهوی ممکن است اشکالات نگارشی در کاتالوگ وجود داشته باشد.



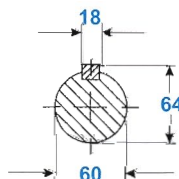
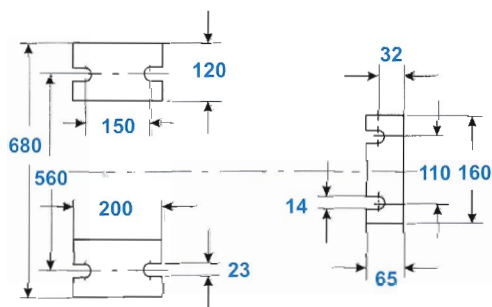


KWP K 150-400

ابعاد کلی پمپ



x = back pull-out clearance (without removing the motor)



Shaft end & key to DIN 6885/p.1

دور ۹۶۰	آب دهی (مترمکعب در ساعت) Capacity (m ³ /h)					قطر پروانه Imp. Dia. (mm)	فلنج پمپ Pump flange (mm)		مشخصات موتور
	600	500	400	300	200		100	مکش Inlet	رانش Outlet
960 RPM	500	400	300	200	100	404			37
ارتفاع (متر)	13.7	18.5	22	24.5	26.5	375			30
	8.5	13.5	17	20	22.2	150	150		24
Head (m)	—	9.5	13.2	16.2	18.5	350			18.5
	—	6	10	13	15.5	330			

دور ۱۴۵۰	آب دهی (مترمکعب در ساعت) Capacity (m ³ /h)					قطر پروانه Imp. Dia. (mm)	فلنج پمپ Pump flange (mm)		مشخصات موتور
	600	500	400	300	200		100	مکش Inlet	رانش Outlet
1450 RPM	600	500	400	300	200	100	404		110
ارتفاع (متر)	44	49	52.5	57	60	62	380		90
	35	41	45.5	49	52.5	55	150	150	75
Head (m)	—	29.5	34.5	38.5	42.5	45	350		55
	—	18	23.5	28.5	32.5	35.5	320		

Kwp series
Kwp non-clogging centrifugal pump





KWP K 150 - 400

General Specification of kwp Pumps

- Discharge diameter: 40 to 800
- Capacity: up to 11000 m³/h
- Heads: up to 100 m
- Operating pressures: up to 10 bar
- Operating temperature: from -40 to +280 °C

Materials

- Pump Casing: Cast Iron GG-25
- Impeller: Cast Iron GG-25
- Shaft: Stainless steel

مشخصات کلی پمپ های kwp

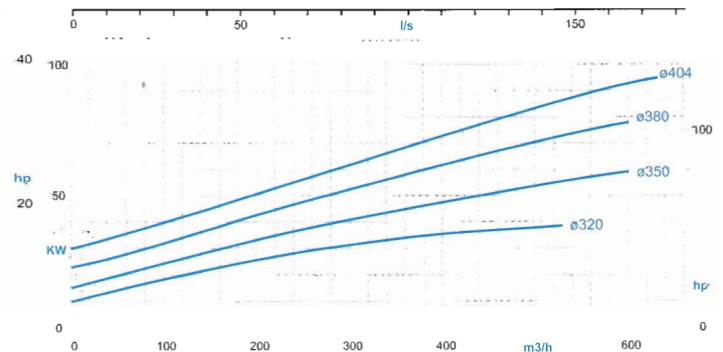
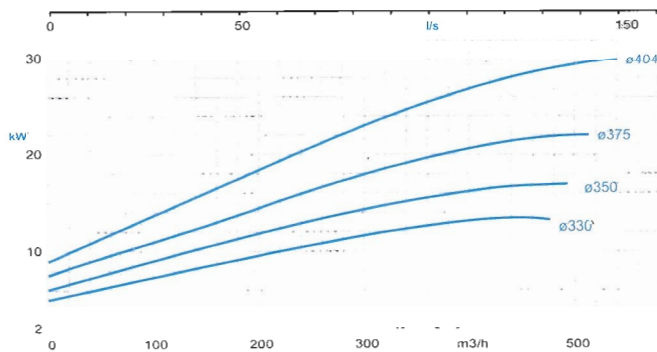
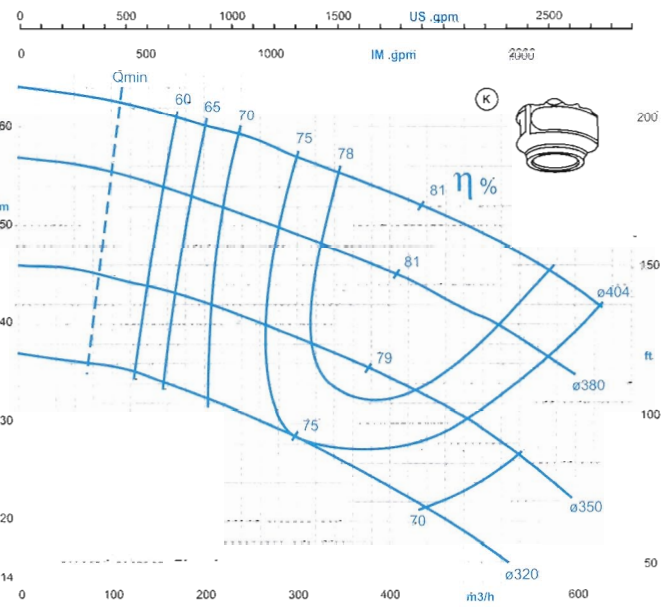
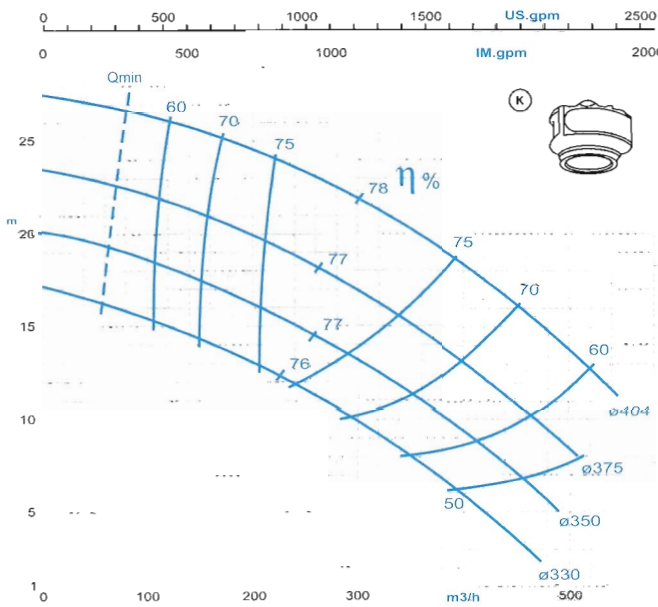
- قطر خروجی: از ۴۰ تا ۸۰۰ میلی متر
- ظرفیت آب دهی: تا ۱۱۰۰۰ متر مکعب در ساعت
- ارتفاع: تا ۱۰۰ متر
- فشار کاری: تا ۱۰ بار
- دمای کاری: از -۴۰ تا ۲۸۰ درجه سانتی گراد

جنس مواد

- محفظه پمپ: GG-25 چدن
- پروانه: GG-25 چدن
- محور: فولاد ضد زنگ

Materials can be replaced, on any request(s).

جنس مواد بر حسب تقاضا قابل تغییر است.



دور موتور ۹۶۰ rpm / ۴.۴ دور موتور

دور موتور ۱۴۵۰ rpm / ۱۴.۵ دور موتور

